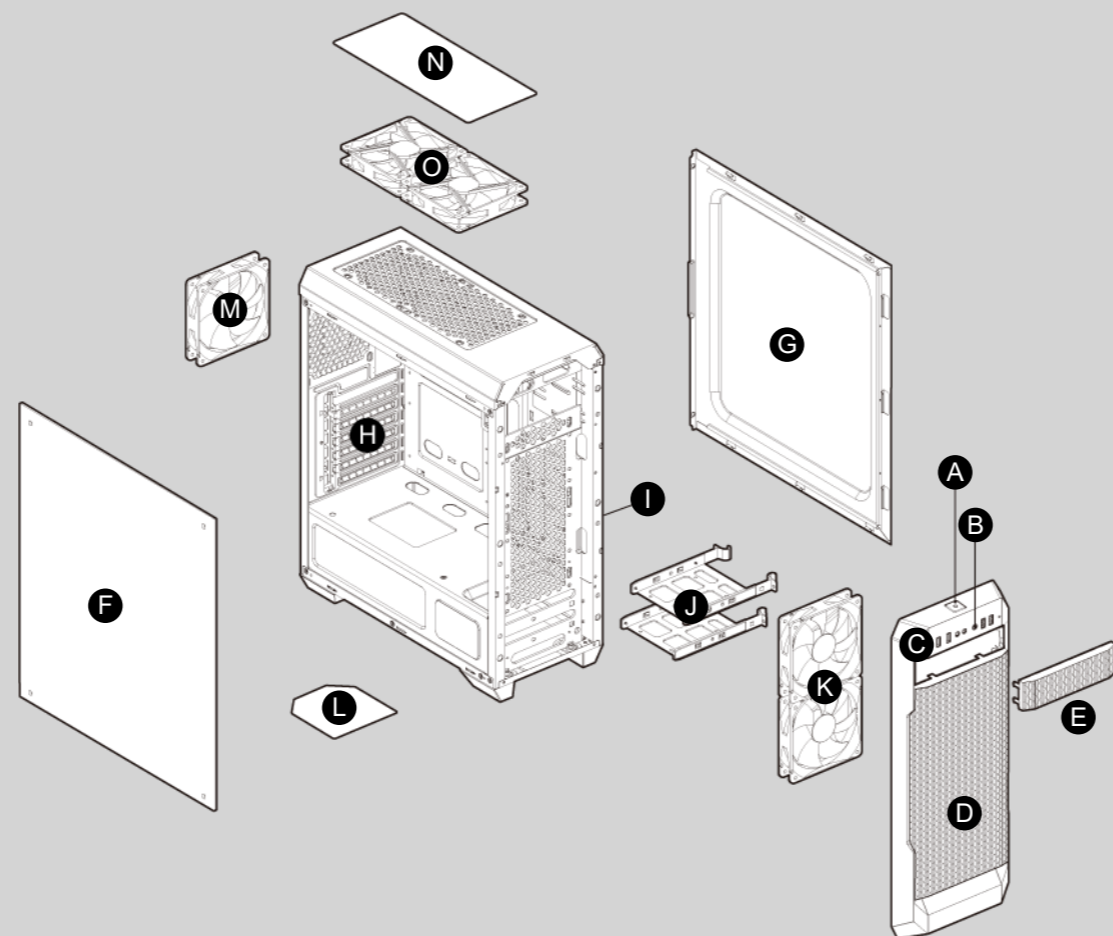




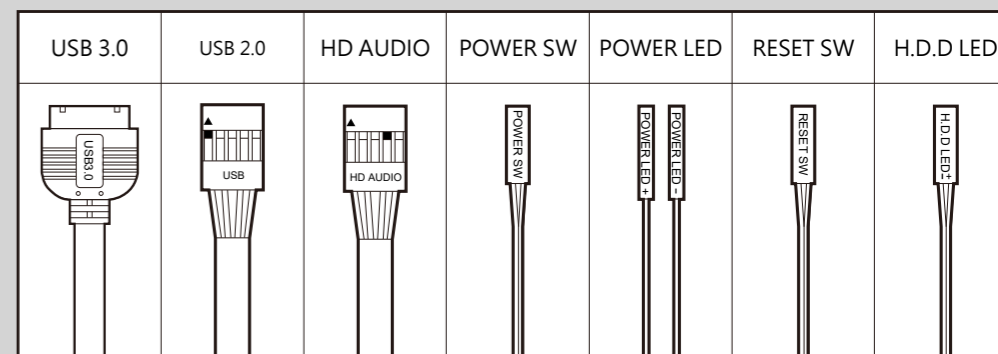
MX331 MESH

Assembly Drawing



- A** Power button
- B** Reset Button
- C** USB 3.0 / USB 2.0 / HD audio ports
- D** Front panel
- E** 5.25" ODD cover
- F** Transparent side panel
- G** Right side panel
- H** slot covers
- I** 2.5" HDD/SSD drive bays
- J** 3.5" HDD trays (compatible for 2.5" HDD/SSD)
- K** 2 x 120mm fans for front panel (optional)
- L** Air filter for bottom panel
- M** 120mm fan for rear panel (pre-installed)
- N** Air filter for top panel
- O** 2 x 120mm fans for top panel (optional)

Installing the Front I/O Connectors



FEATURES

ENGLISH

- Mesh front panel combines with excellent appearance and sufficient airflow
- Elegant design with massive transparent left panel
- Support for up to five fans and a 240mm radiator
- Support for up to 350mm long graphics cards
- Support for one 5.25" device, two 3.5" HDDs, and two 2.5" SSDs, or four 2.5" SSDs

DEUTSCH

- Mesh-Frontpanel kombiniert mit exzellentem Erscheinungsbild und ausreichendem Luftstrom
- Elegantes Design mit massivem transparentes linkes panel
- Unterstützung für bis zu 5 Lüfter und einen 240-mm-Kühler
- Unterstützung für bis zu 350 mm lange Grafikkarten
- Unterstützung für ein 5,25-Zoll-Gerät, zwei 3,5-Zoll-Festplatten und zwei 2,5-Zoll-SSDs oder vier 2,5-Zoll-SSDs

РУССКИЙ

- Сетчатая передняя панель отлично сочетается с внешним видом корпуса и мощным потоком воздуха
- Элегантный дизайн с массивной прозрачной левой панелью
- Поддержка до 5 вентиляторов и 240-мм радиатора
- Поддержка видеокарт длиной до 350 мм
- Поддержка одного 5,25-дюймового устройства, двух 3,5-дюймовых жестких дисков и двух 2,5-дюймовых SSD или четырех 2,5-дюймовых SSD

ESPAÑOL

- El panel frontal de malla, realiza una excelente combinación entre apariencia y su sistema de flujo de aire
- Diseño elegante con panel izquierdo de transparente
- Admite hasta 5 ventiladores y un radiador de 240 mm
- Soporte para tarjetas gráficas de hasta 350 mm de largo
- Soporte para un dispositivo de 5.25" , dos HDD de 3.5" y dos SSD de 2.5" , o cuatro SSD de 2.5"

FRANÇAIS

- Le panneau avant en maille se combine avec une excellente apparence et un flux d'air suffisant
- Design élégant avec panneau gauche en transparent massif
- Prise en charge jusqu'à 5 ventilateurs et un radiateur de 240 mm
- Prise en charge de cartes graphiques jusqu'à 350 mm de long
- Prise en charge d'un appareil 5,25", de deux disques durs 3,5" et de deux disques SSD 2,5", ou de quatre disques SSD 2,5"

PORTUGUÊS

- Painel frontal Mesh combina excelente design com alto fluxo de ar
- Design elegante com painel lateral esquerdo em transparente
- Suporta até 5 ventoinhas e radiador de 240mm
- Suporte de placa gráficas de ate 350mm de comprimento
- Suporte para 1 dispositivo de 5.25" , 2 HDD 3.5" e 2 SSDs de 2.5" ou 4 SSDs de 2.5"

POLISH

- Siatkowy panel przedni łączy się z doskonałym wyglądem i wystarczającym przepływem powietrza
- Elegancki design z masywnym przezroczystym lewym panelem
- Obsługa do 5 wentylatorów i radiatora 240mm
- Obsługa dla kart graficznych o długości do 350mm
- Obsługa jednego napędu 5.25 cala, dwa dyski twarde 3.5 cala i dwa dyski ssd 2.5 cala lub 4 dyski ssd 2.5 cala

한국어

- 우수한 외관과 충분한 공기 흐름이 결합 된 메쉬 전면 패널.
- 방대한 투명 좌측 패널을 사용한 우아한 디자인
- 최대 5 개의 팬과 240mm 라디에이터를 지원합니다.
- 최대 350mm 길이의 그래픽 카드를 지원합니다.
- 5.25" 장치 1개와 3.5" HDD 2개 및 2.5" SSD 2개 또는 2.5" SSD 4개를 지원합니다

日本語

- フロントパネルはメッシュ設計で、優れた外観と十分な通気性を備えています
- 透明ウィンドウでPCの内部が見えるので内部のパーツを引き立てます
- 5個のファンと240mmの水冷ラジエーターを装着でき、優れた放熱効果を確認します
- 最大350mmグラフィックカードに対応できます
- 1つの5.25" デバイスと2つの3.5" のHDD、2つの2.5" SSDもしくは4つの2.5" SSDを搭載可能です

中文

- 铁网面板结合美观设计与畅通气流
- 高雅设计与全透左侧盖
- 最高支援5个风扇与240mm水冷散热器
- 支援长达350mm的显卡
- 支援1个5.25" 装置、2个3.5" HDD硬盘、2个2.5" SSD硬盘(或4个2.5" SSD硬盘)

ACCESSORY KIT

		Power supply screws	X 7
		3.5" HDD screws	X 5
		Motherboard screws, 5.25" ODD screws, and 2.5" SSD screws	X 14
		3.5" HDD tray and cage screws	X 2
		Front fan screws	X 4
		Stand-off	X 3
		Cable ties	X 6
		Slot cover	X 1

GLOBAL WARRANTY POLICY

WARRANTY PERIODS OF COUGAR GAMING DEVICES

Product : COUGAR MX331 Mesh

Warranty : 1 Year

* This warranty gives you specific legal rights. You may also have other rights granted under local law. These rights may vary.

*Only for electrical components.

ДАТА ИЗГОТОВЛЕНИЯ ПРОДУКЦИИ

год и месяц изготовления продукции указаны в серийном номере продукта. (существует 2 способа определения даты изготовления, оба способа описаны ниже)

A После S/N: первые две цифры означают год, вторые две – месяц изготовления. Например, S/N: H1702000001 означает, что товар был произведен в феврале 2017 года.

B После S/N: если указаны буквы, то две буквы представляют цифры из таблицы ниже, и означают год, последующие две цифры – месяц изготовления. Например, S/N: DAG02REV1000001 означает, что товар был произведен в феврале 2017 года.

A	B	C	D	E	F	G	H	I	J
1	2	3	4	5	6	7	8	9	0

• Например, AG = 17 = 2017 год

تعليمات التركيب و الأمان:

- عند التركيب أو التفكيك يجب التأكد من أن جميع الأسلاك مفصولة عن الكهرباء.

- يجب تركيب كل قطعة بحذر و بمكانها المناسب.

- يجب اتخاذ الاحتراوات اللازمة لمنع الصعق الكهربائي.

- من يقوم بعملية التركيب الشخص المختص فقط.

- يجب ارتداء الملابس المناسبة أثناء تركيب/ تجميع الكمبيوتر.

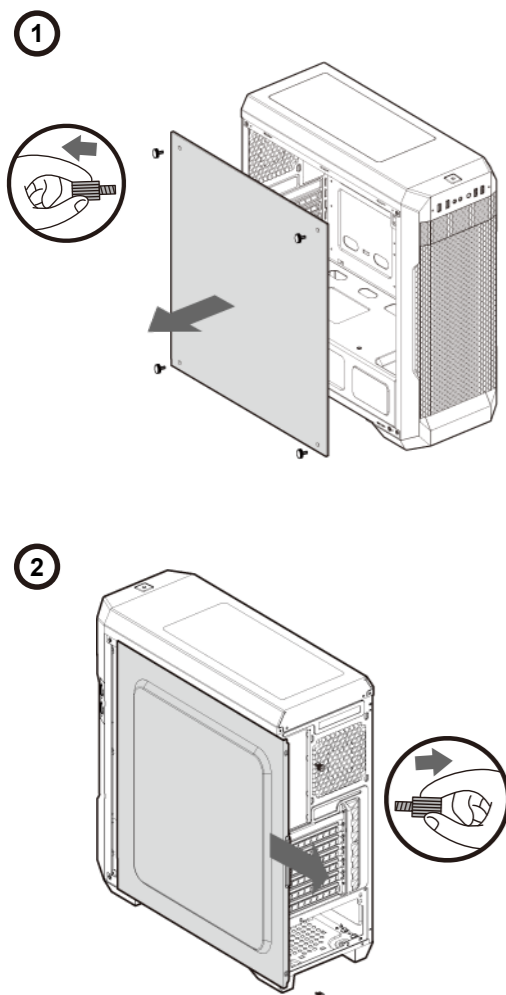
БЪЛГАРИЯ

• Подробни инструкции за употреба изтеглете от: <https://cougargaming.com/bg>

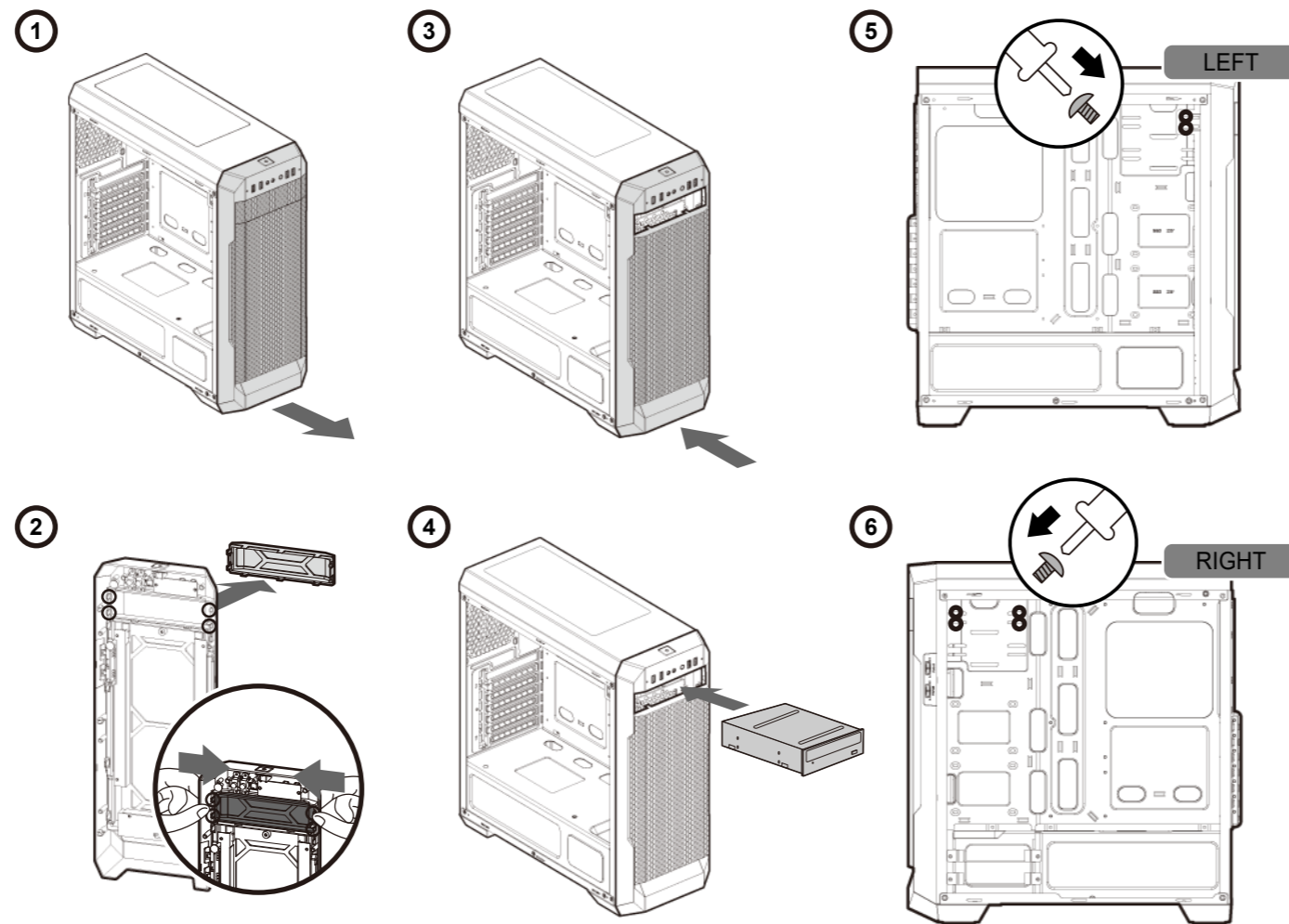


България QR код

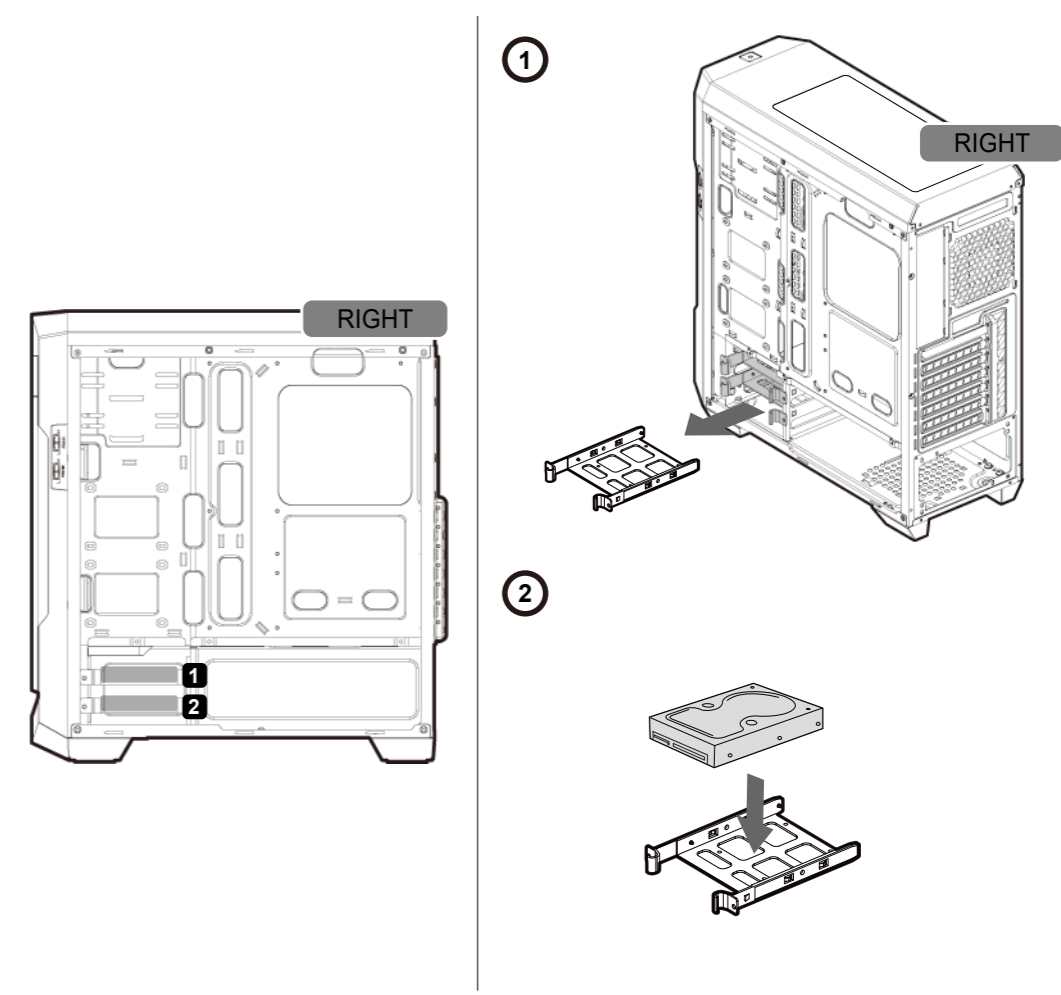
Removing side panels



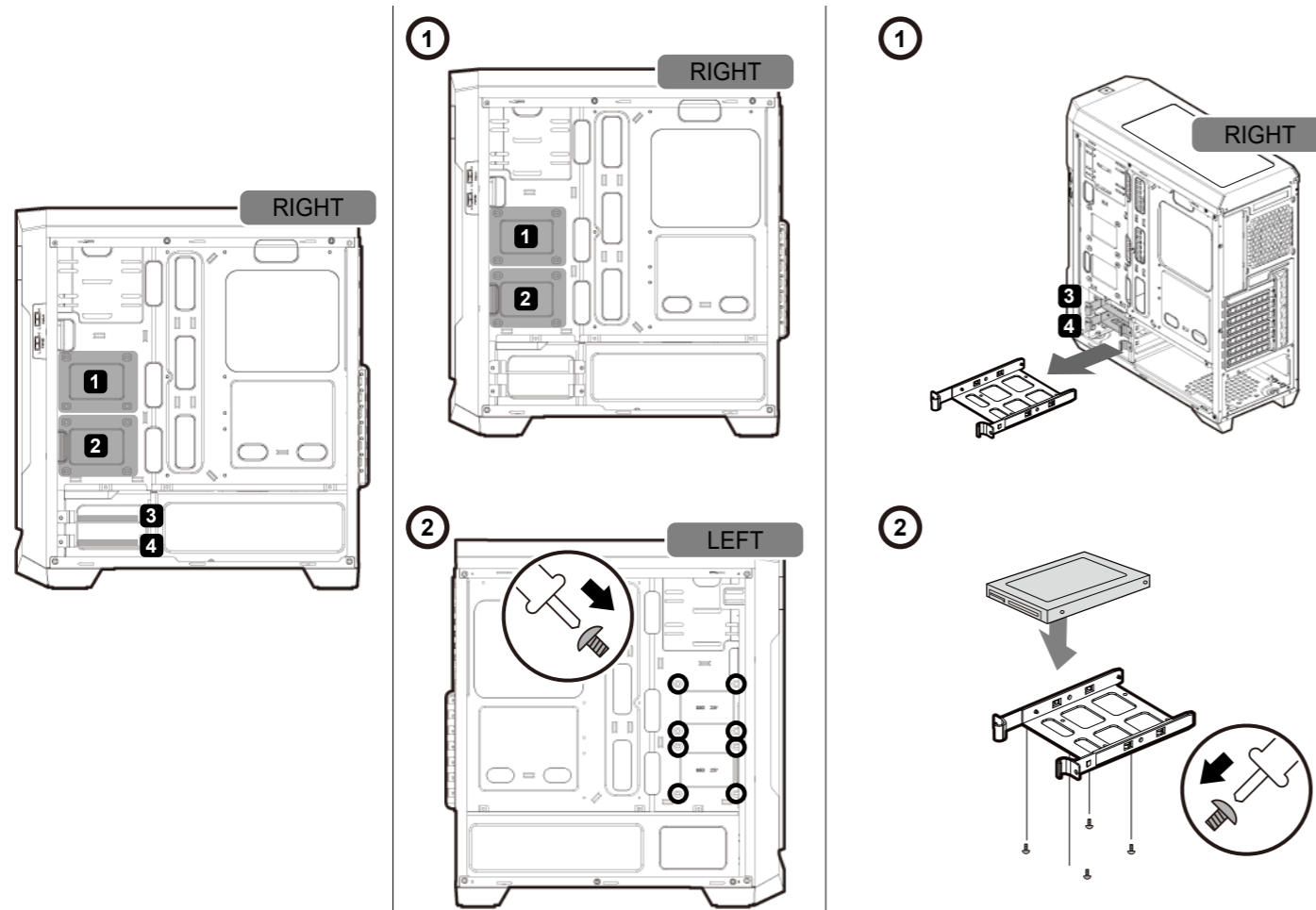
Installing the 5.25" device



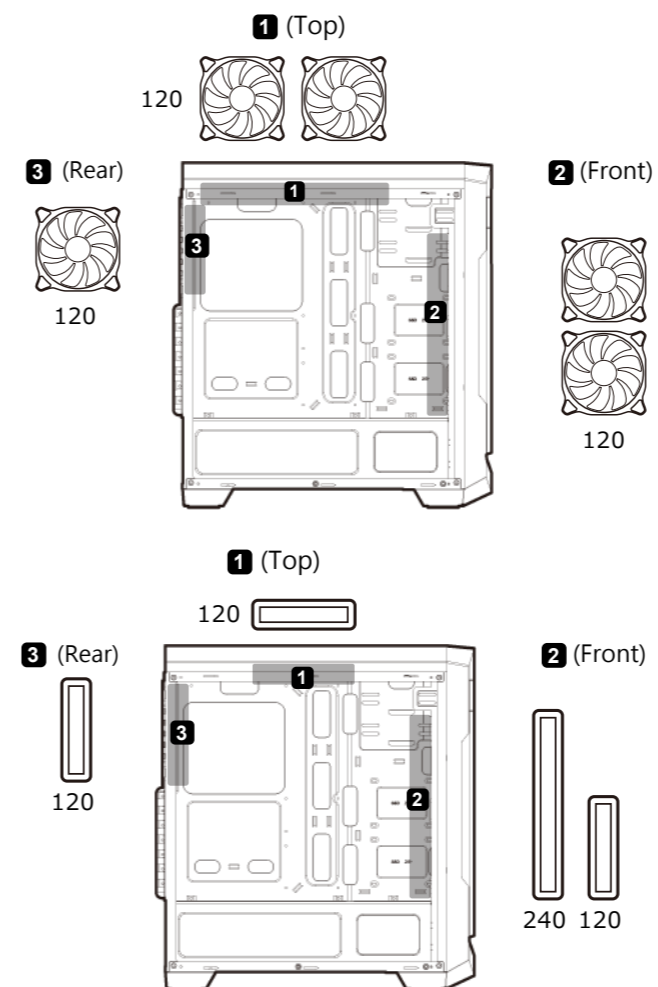
Installing the 3.5" HDDs



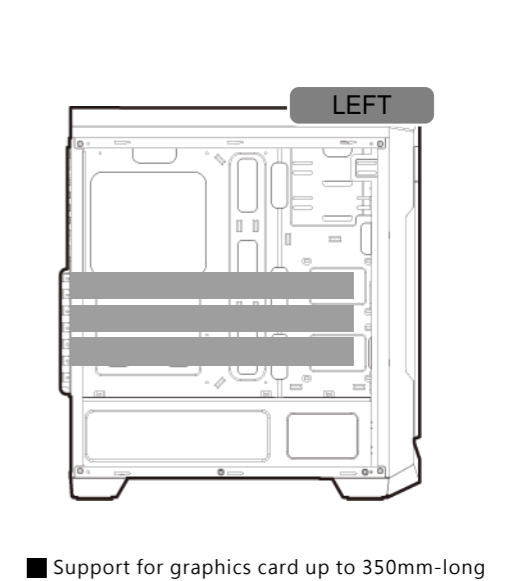
Installing the 2.5" SSDs



Installing water cooling radiators & cooling fans



Installing PCI-E cards



Compucase Enterprise Co.,Ltd.
No. 225, Lane 54, An Ho Road Sec. 2 Tainan, Taiwan, R.O.C
Tel:+886-6-356-0606
Service E-Mail:service@cougargaming.com

For more information, please visit
www.cougargaming.com
Compucase Enterprise Co.,Ltd.
All rights reserved.

COUGAR USA Technical Service
Tel: (833) 256-3778
Mail: rma@compucaseusa.com
<https://cougargaming.com/support/contact/upload/>