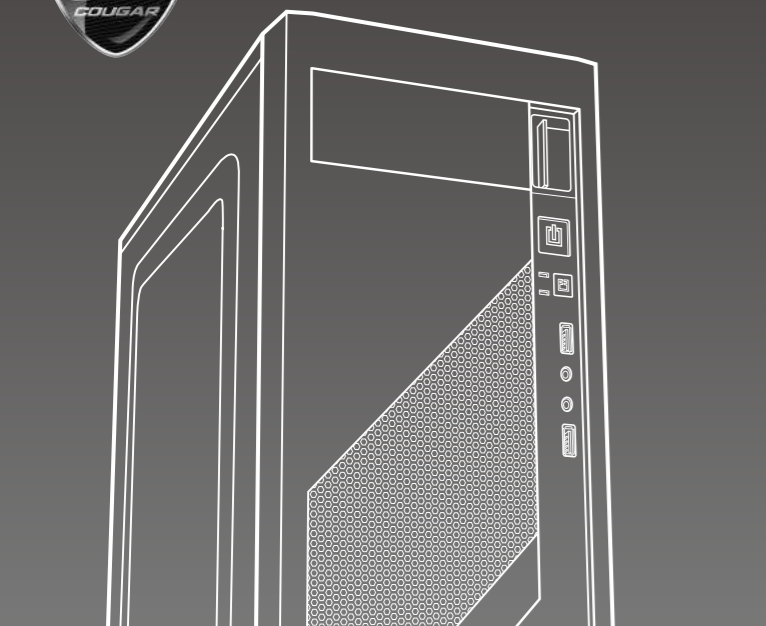




REAL GEAR FOR REAL GAMERS

MG110-W Assembly Drawing



# MG110-W

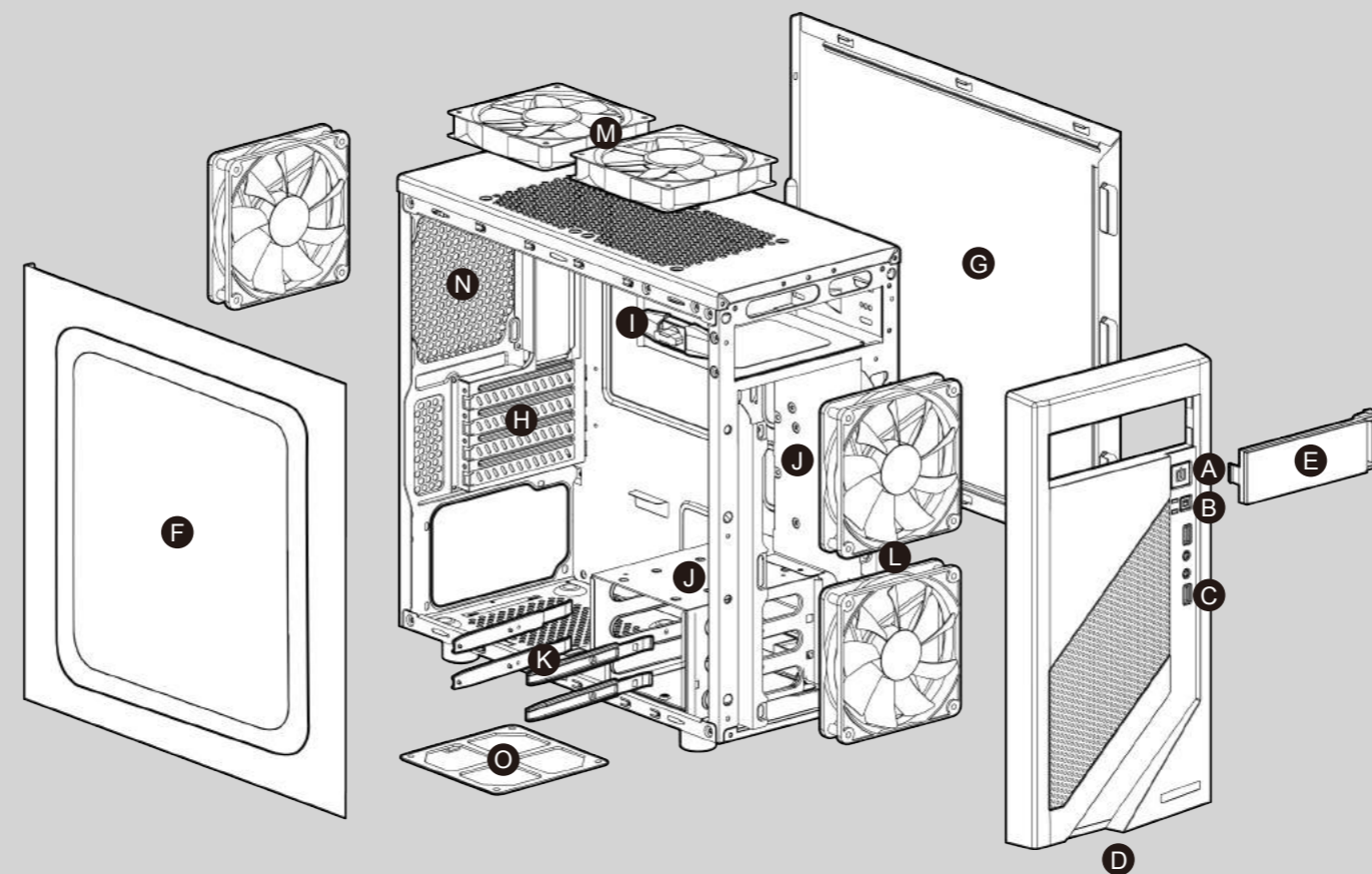
GAMING MINI TOWER



COUGAR



Facebook



- A Power button.
- B Reset button.
- C USB 3.0 / USB 2.0 / HD audio ports.
- D Removable front panel.
- E Removable 5.25" shield.
- F Acrylic transparent side window cover.
- G Removable right side cover.
- H Vented slot covers for better cooling performance.
- I 5.25" screwless drive bay.
- J 2.5" drive bays (HDD/SSD).
- K 3.5" screwless rail drive bays.
- L 2 x (optional, purchased separately) 120mm front panel fans or 1 x 240mm radiator (Up to 275 long) for effective cooling performance.
- M 2 x 120mm top cover fans (before installing the front fan, need to remove 5.25" cage) to rapidly exhaust the hot air from the inside and keeping the case cool.
- N 1x (pre-installed) 120mm rear panel fan to rapidly exhaust the hot air from the inside and keeping the case cool.
- O Air filter on bottom cover to prevent dust from entering the power supply.

### Accessory Kit

	HDD tray	X 4
	for HDD tray	X 4
	#6-32 for PSU	X 5
	for rear & top fan	X 8
	for slot	X 4
	M3 for ODD & 2.5" HDD/SSD	X 25
	Stand-off	X 9
	Cable tie for cable management	X 5
	Slot cover	X 1

### Features

COUGAR MG110-W is a compact gaming mini tower with acrylic transparent side window design, which provides you enough space for high-end hardware and expansion to showcase your powerful systems directly. In addition, it supports up to 240mm water cooling radiator and 5 fans for superior cooling performance. MG110-W gaming mini tower provides you to customize and showcase your powerful gaming system.

#### Excellent expandability

- Support full-sized graphics cards up to 350mm
- Support 5.25" device x1 / 3.5" HDD x3 / 2.5" HDD/SSD x3

#### Superior Cooling performance

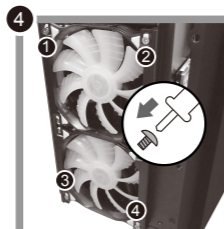
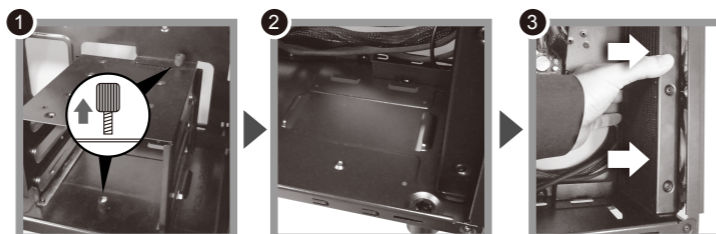
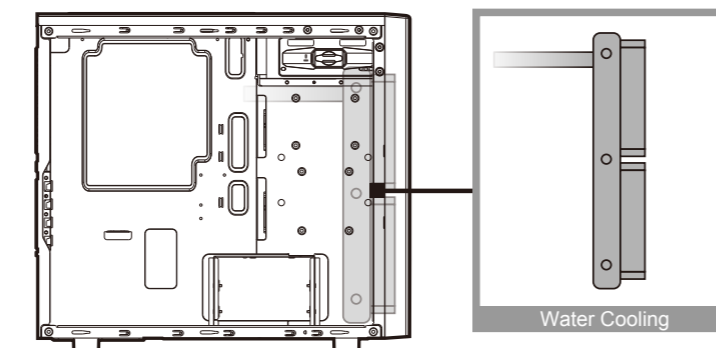
- Support up to 240mm water cooling radiator at front panel
- Support up to 5 fans for powerful airflow
- Cable routing channel design keeps all the cables behind the motherboard tray, allowing air to flow unobstructedly and dissipate the internal components' heat.

#### Highly convenient

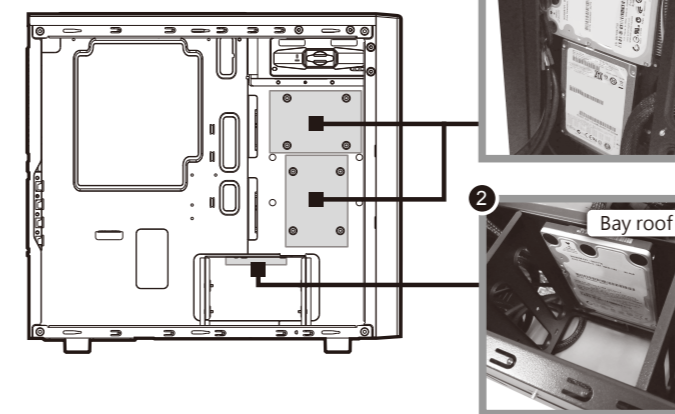
- Tool-less design for 5.25" and 3.5" drive installation
- USB 3.0 front panel port for the latest high-speed peripherals
- Cable routing channel design for easier cable management and better aesthetics

Case Type	Gaming mini tower
Motherboard Type	Mini ITX / Micro ATX
Dimension (mm)	198(W)x378(H)x411(D) / 7.8"(W) x 15"(H) x 16.2"(D)
5.25" Screwless Drive Bay	1
3.5" Screwless Rail Drive Bay	3
2.5" Drive Bay (HDD / SSD)	3
Expansion Slots	4
I/O panel	USB 3.0 x1 / USB 2.0 x1 / Mic x1 / Audio x1
Cooling Fan Support	Front 120mm x 2 Top 120mm x 1+1 (remove 5.25" cage) Rear 120mm x 1 (Pre-installed)
Total Fan	5 Max.
Cable Management	Yes
Water Cooling Radiator Support	Front 240mm/120mm, Rear 120mm
Max. Graphic Cards Length	350mm
Max. CPU Cooler Height	150mm
Power Supply	Standard ATX PS2 (Up to 160mm long)
Acrylic transparent side window	Yes

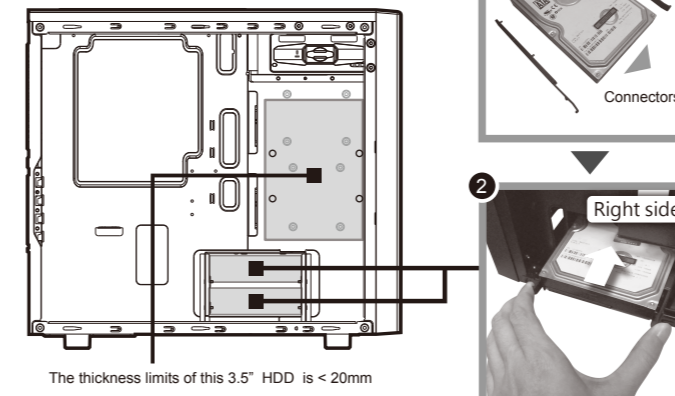
### How to install water cooling radiator



### How to install a 2.5" HDD/SSD

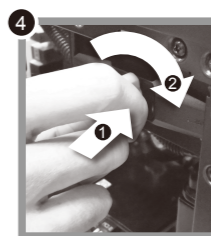
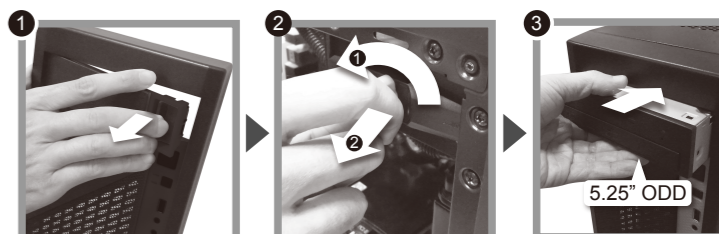
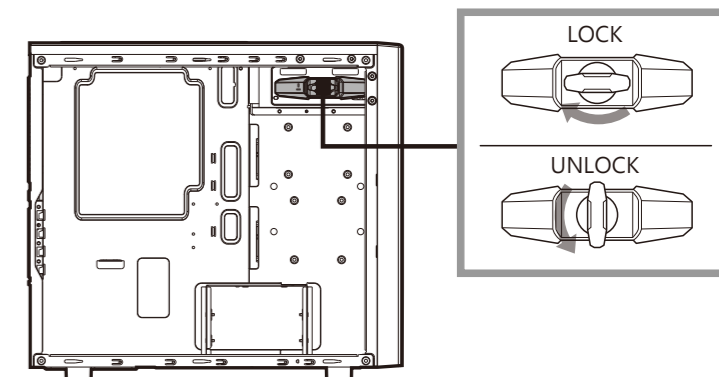


### How to install a 3.5" HDD



The thickness limits of this 3.5" HDD is < 20mm

### How to install the 5.25" device



Compucase Enterprise Co.,Ltd.  
No. 225, Lane 54, An Ho Road Sec.  
2, Tainan, Taiwan, R.O.C  
Tel: +886-6-356-0606  
Service E-Mail: service@cougargaming.com

www.cougargaming.com  
Copyright © Compucase Enterprise Co.,Ltd.



Made in China

## DEUTSCH

Das COUGAR MG110-W ist ein kompaktes Microgehäuse mit transparenten seitlichen Acrylsichtfenstern, das reichlich Platz für Highend-Hardware und zahllose Erweiterungsmöglichkeiten bietet, ihr leistungsfähiges System ausdrucksstark in Szene setzt. Zur überragenden Kühlung unterstützt das Gehäuse einen Wasserkühlungsradiator bis 240 mm sowie 5 Kühlungslüfter. Das MG110-W-Microgehäuse gibt Ihnen sämtliche Möglichkeiten zum Optimieren und Präsentieren Ihres überlegenen Gamingsystems an die Hand.

Zahllose Erweiterungsmöglichkeiten

- Unterstützt Grafikkarten in voller Größe bis 350 mm
- Nimmt ein 5,25-Zoll-Gerät/zwei 3,5-Zoll-Festplatten/zwei 2,5-Zoll-Festplatten/SSDs auf

Überragende Kühlungsleistung

- Unterstützt Wasserkühlungsradiator bis 240 mm an der Frontblende
- Nimmt bis zu 5 Kühlungslüfter für kräftigen Luftstrom auf
- Kabelführungskanal sorgt für gesunden Abstand sämtlicher Kabel zum Motherboard, gewährleistet ungehinderten Luftdurchsatz und zuverlässige Wärmeableitung von internen Komponenten.

Praktisch-komfortabel

- Werkzeugloses Design zur problemlosen Installation von 5,25- und 3,5-Zoll-Laufwerken
- USB-3.0-Frontblendenport zum Anschluss aktuellster Highspeed-Peripherie
- Kabelführungskanal zum optimalen Kabelmanagement bei deutlich besserer Optik

GehäuseArt	Gaming mini turm
Gehäuseunterstützung für Motherboards	Mini ITX / Micro ATX
Abmessungen ( mm )	198(W)x378(H)x411(D) / 7.8"(W) x 15"(H) x16.2"(D)
5.25" Gehäuselaufwerksschächte	1
3.5" Gehäuselaufwerksschächte	3
2.5" Gehäuselaufwerksschächte (HDD/SSD)	3
Gehäuseerweiterungssteckplätze	4
Externe Verbindungen	USB 3.0 x1 / USB 2.0 x1 / Mic x1 / Audio x1
Lüfter-Einbaupunkte	Front 120mm x 2 <p>Top 120mm x 1+1 (remove 5.25" case)</p> Rear 120mm x 1 (Pre-installed)
Total Fan	5 Max.
Kabelmanagement	Ja
Radiator-Einbaupunkte	Front 240mm/120mm, Rear 120mm
Maximale GPU-Länge	350mm
Maximale Höhe des CPU-Kühlsystems	150mm
Gehäusenetzgeräte	Standard ATX PS2 ( Up to 160mm long )
Transparentes seitliches Acrylsichtfenster	Ja

## ITALIANO

COUGAR MG110-W è un micro case compatto dotato di pannello laterale acrilico trasparente, che fornisce spazio sufficiente per hardware di fascia alta e di espansione per mettere in bella mostra il tuo potente sistema. Inoltre, supporta sistemi di raffreddamento ad acqua fino a 240 mm e 5 ventole per alte prestazioni di raffreddamento. Il micro case MG110-W permette di personalizzare e mettere in mostra il tuo potente sistema gaming.

Espandibilità eccellente

- Supporto di schede grafiche full-size fino a 350mm
- Supporto di dispositivi 5.25" x1 / 3.5" HDD x2 / 2.5" HDD/SSD x2

Prestazioni di raffreddamento superiori

- Supporto di sistema di raffreddamento ad acqua fino a 240 mm sul pannello frontale
- Supporto di 5 ventole per un potente flusso dell' aria
- Il design del canale di cablaggio tiene tutti i cavi dietro il cassetto della scheda madre, permettendo all'aria di fluire senza ostacoli e dissipare il calore dei componenti interni.

Alta convenienza

- Design ad incastro per l' installazione dell' unità 5.25" e 3.5"
- Porta USB sul pannello frontale 3.0 per supportare le più recenti periferiche ad alta velocità
- Il design del canale di cablaggio permette una più facile gestione dei cavi ed un' estetica migliore

Tipo di case	Case Gaming M-ATX
Supporto scheda madre nel case	Mini ITX / Micro ATX
Dimensioni ( mm )	198(W)x378(H)x411(D) / 7.8"(W) x 15"(H) x16.2"(D)
5.25" Alloggiamenti per unità	1
3.5" Alloggiamenti per unità	3
2.5" Alloggiamenti per unità (HDD/SSD)	3
Slot di espansione	4
Connessioni esterne	USB 3.0 x1 / USB 2.0 x1 / Mic x1 / Audio x1
Posizioni di montaggio delle ventole	Front 120mm x 2 <p>Top 120mm x 1+1 (rimuovere 5.25" case)</p> Rear 120mm x 1 (Ventole incluse)
Totale Fan	5 Max.
Gestione dei cavi	si
Posizioni di montaggio radiatore	Front 240mm/120mm, Rear 120mm
Lunghezza massima GPU	350mm
Altezza massima dissipatore di calore CPU	150mm
Alimentatore	Standard ATX PS2 ( Fino a 160 mm di lunghezza )
Finestra laterale trasparente acrilica	si

### 日本

優れた拡張性

- 最大350mmまでのグラフィックスカードが搭載可能です。
- 5.25" device x1/3.5" HDD x3/2.5" HDD/SSD x3を備えています。

優れた冷却性能

- フロントパネルに最大240mmまでの水冷ラジエーターが搭載可能です。
- 5つのファンが搭載可能で、最強の冷却性能を提供します。
- 裏配線設計によって全てのケーブルがマザーボードトレイの後ろに整えられ、ケース内のエアフローを向上させ、コンポーネントからの熱を発散することができます。

利便性に優れる

- 5.25" と3.5" ドライブは、ドライブが要らずで取り付けることが可能です。
- 最新の高速周辺機器用のUSB 3.0フロントパネルポートを使用します。
- 裏配線設計によって容易なケーブル管理と洗練された外観を実現しました。

種類	Gaming mini tower
対応マザーボード	Mini ITX / Micro ATX
寸法( mm )	198(W)x378(H)x411(D) / 7.8"(W) x 15"(H) x16.2"(D)
5.25" ドライブベイ	1
3.5" ドライブベイ	3
2.5" ドライブベイ (HDD/SSD)	3
拡張スロット	4
外部接続	USB 3.0 x1 / USB 2.0 x1 / Mic x1 / Audio x1
ファンマウント位置	Front 120mm x 2 <p>Top 120mm x 1+1 (除去する5.25" ケース)</p> Rear 120mm x 1 (プレインストール済み)
総ファン	5 Max.
ケーブル管理	はい
ラジエーターマウント位置	Front 240mm/120mm, Rear 120mm
最大ビデオカード長	350mm
最大CPUクーラー高	150mm
電源	標準 ATX PS2 ( 最大160mmの長さ)
アクリルサイドパネルにより	はい


<p><b>تعليقات التركيب و الأمان:</b></p> <ul style="list-style-type: none"><li>-عند التركيب أو الفك يجب التأكد من أن جميع الأسلاك مفصولة عن الكهرباء.</li> <li>-يجب اتخاذ الاحترازا<span></span>ت اللازمة لمنع الصعق الكهربائي.</li> <li>-يجب ارتداء الملابس المناسبة أثناء تركيب/ تجميع الكمبيوتر.</li> <li>-يجب تركيب كل قطعة بحذر و بمكانها المناسب.</li> <li>-من يقوم بعملية التركيب الشخص المختص فقط.</li></ul>	

### ESPAÑOL

COUGAR MG110-W es un micro gabinete compacto con una ventana lateral de diseño en acrílico transparente, que te da espacio suficiente para hardwares de última generación y expansión para lucir tus sistemas poderosos de una. Además de eso, el soporta un radiador de watercooling de hasta 240mm y 5 ventiladores para una performance de enfriamiento superior. El micro gabinete MG110-W te permite customizar y mostrar tu layout gamer poderoso.

Expansibilidad excelente

- Soporta tarjetas gráficas de hasta 350mm
- Soporte de drivers: 1 HDD de 5.25" / 2 HDD de 3.5" / 2 HDD/SSD de 2.5"

Performance superior de enfriamiento

- Soporta radiador de water cooling de hasta 240mm em el panel frontal
- Soporta hasta 5 ventiladores para un flujo de aire poderoso
- Diseño conductor para direccionar los cables, que mantiene todos los cables detrás de La bandeja de La motherboard, permitiendo que el aire fluya libremente y disipe el calor de los componentes internos.

Altamente conveniente

- Diseño sin herramientas para instalación de drives de 5.25" e 3.5"
- Puerto USB 3.0 en el panel frontal para los más recientes periféricos de alta velocidad.
- Diseño conductor para encaminar los cables, para una organización fácil de los cables y mejor estética.

Tipo del chasis	Gaming mini tower
Soporte de la placa base del chasis	Mini ITX / Micro ATX
Dimensiones ( mm )	198(W)x378(H)x411(D) / 7.8"(W) x 15"(H) x16.2"(D)
5.25" Bahías para discos	1
3.5" Bahías para discos	3
2.5" Bahías para discos ( HDD / SSD )	3
Expansion Slots	4
Conexiones externas	USB 3.0 x1 / USB 2.0 x1 / Mic x1 / Audio x1
Puntos de montaje del ventilador	Front 120mm x 2 <p>Top 120mm x 1+1 (Quitar el estuche de 5.25 ")</p> Rear 120mm x 1 (Pre instalado)
Total de fans	5 Max.
Mantenimiento de cable	Sí
Puntos de montaje del radiador	Front 240mm/120mm, Rear 120mm
Longitud máxima de GPU	350mm
Altura máxima de refrigerador de CPU	150mm
Fuente de alimentación del chasis	Estándar ATX PS2 ( Hasta 160 mm de largo )
Acrylic transparent side window	Sí

### PORTUGUÊS

O COUGAR MG110-W é um micro gabinete compacto com uma janela lateral de design acrílico transparente, que te dá espaço suficiente para hardwares de última geração e expansão para exibir seus sistemas poderosos de uma vez. Além disso, ele suporta um radiador de watercooling de até 240mm e 5 ventoinhas para uma performance de resfriamento superior. O micro gabinete MG110-W te permite customizar e exibir seu layout gamer poderoso.

Expansibilidade excelente

- Suporta placas de vídeo de até 350mm
- Suporte de drivers: 1 HDD de 5.25" / 2 HDD de 3.5" / 2 HDD/SSD de 2.5"

Performance superior de resfriamento

- Suporta radiador de water cooling de até 240mm no painel frontal
- Suporta até 5 ventoinhas para um fluxo de ar poderoso
- Design condutor para encaminhar os cabos, que mantém todos os cabos atrás da bandeja da placa mãe, permitindo que o ar flua livremente e dissipe o calor dos componentes internos.

Altamente conveniente

- Design sem ferramentas para instalação de drives de 5.25" e 3.5"
- Porta USB 3.0 no painel frontal para os mais recentes periféricos de alta velocidade.
- Design condutor para encaminhar os cabos, para uma organização fácil dos cabos e melhor estética.

Tipo do gabinete	Gaming mini tower
Suporte da placa-mãe do gabinete	Mini ITX / Micro ATX
Dimensões ( mm )	198(W)x378(H)x411(D) / 7.8"(W) x 15"(H) x16.2"(D)
5.25" Compartimentos da unidade	1
3.5" Compartimentos da unidade	3
2.5" Compartimentos da unidade(HDD/SSD)	3
Slots de expansão	4
Conexões externas	USB 3.0 x1 / USB 2.0 x1 / Mic x1 / Audio x1
Pontos de montagem da ventoinha	Front 120mm x 2 <p>Top 120mm x 1+1 (Remova o gabinete de 5,25 ")</p> Rear 120mm x 1 (Pré-instalado)
Total de fás	5 Max.
Gerenciamento de cabos	Sim
Pontos de montagem do radiador	Front 240mm/120mm, Rear 120mm
Comprimento máximo da GPU	350mm
Altura máxima da ventoinha da CPU	150mm
Fonte de alimentação	Padrão ATX PS2 ( Até 160mm de comprimento )
Janela lateral com em acrílico transparente	Sim